

Paranchi manuali a catena KITO

Serie KH

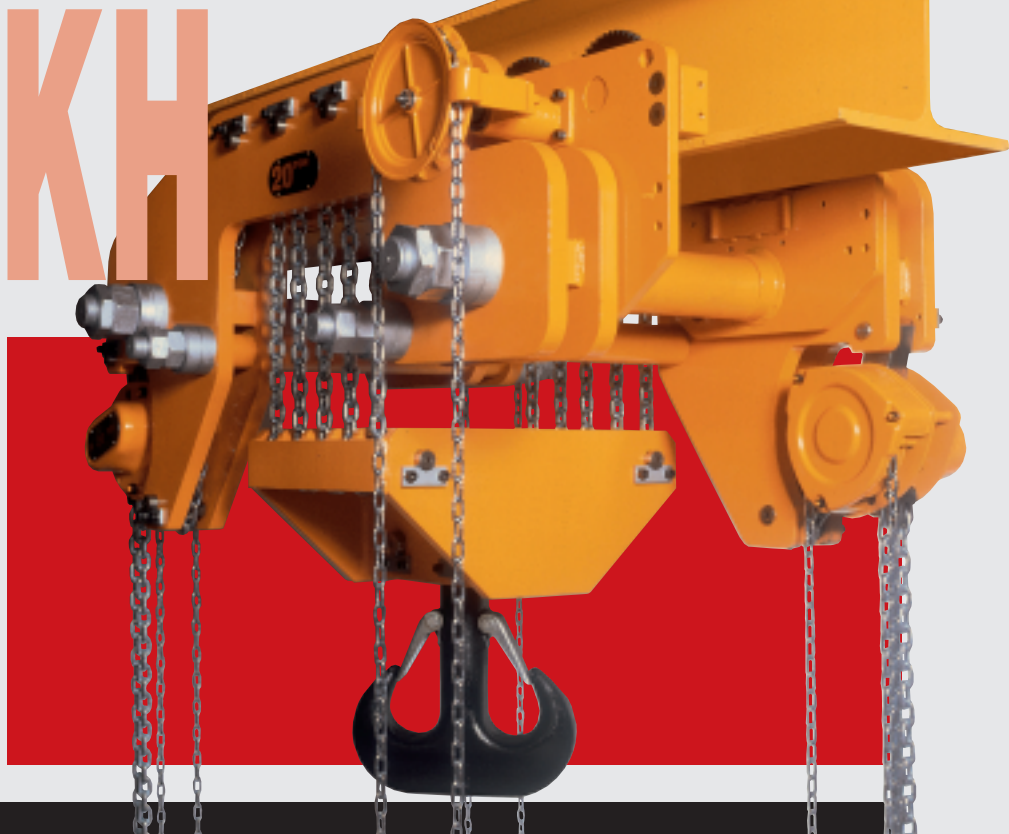
Ad ingombro ridottissimo

Il paranco Tipo KH è la soluzione ideale per operare in ambienti bassi e in spazi ristretti. Infatti, l'ingombro tra la trave di scorrimento e il gancio di carico è ridotto al minimo. Per esempio, il paranco da 15 tonnellate ha un ingombro sottotrave dal gancio di soli 355 mm.

I paranchi Serie KH sono disponibili, in versione standard, con portate fino a 25 ton.

A richiesta sono realizzabili paranchi con portate superiori.

Sono disponibili anche in esecuzione "antiscintilla".



Dati tecnici

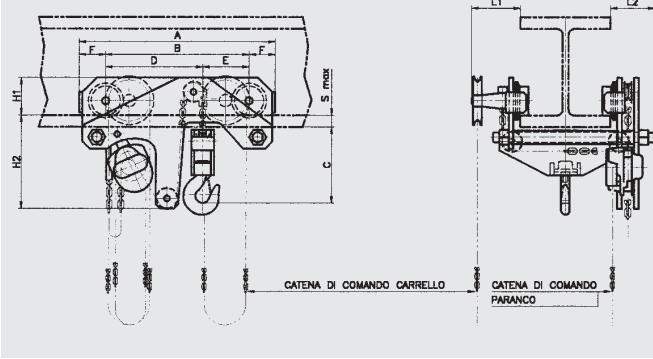
Paranco (Tipo)	Portata (t)	Corsa Gancio (m)	Tiri catena (n)	Sforzo indicativo sulla catena di manovra (kgf)	Peso netto (kg)
KH 20 S2/2	2.0	3	2	30	120
KH 30 S2/2	3.0	3	2	35	120
KH 50 S2/2	5.0	3	2	35	180
KH 75 S4/2	7.5	3	4	35	350
KH 100 S4/2	10.0	3	4	36	360
KH 125 S6/2	12.5	3	6	37	390
KH 150 S6/2	15.0	3	6	39	400
KH 200 S10/2	20.0	3	10	36 x 2	950
KH 250 S10/2	25.0	3	10	36 x 2	950

Dimensioni

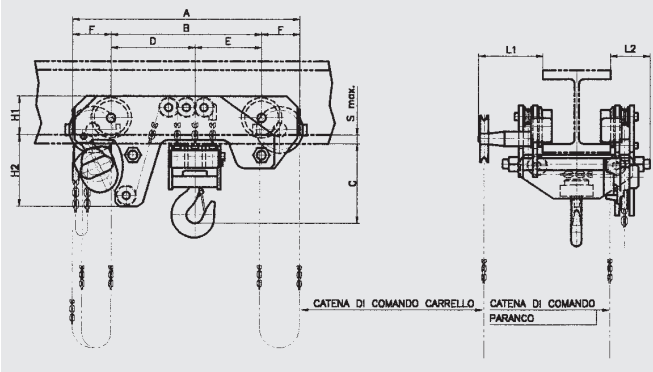
Paranco (Tipo)	Minima quota C (mm)	H1 (mm)	H2 (mm)	A (mm)	B (mm)	B1 (mm)	F (mm)	D (mm)	E (mm)	L1 (mm)	L2 (mm)	S max. (mm)
KH 20 S2/2	200	130	320	670	490	-	90	332.0	158.0	165	200	45
KH 30 S2/2	200	130	320	670	490	-	90	332.0	158.0	165	200	45
KH 50 S2/2	250	140	330	775	575	-	100	415.0	160.0	170	200	45
KH 75 S4/2	295	180	330	1035	685	-	175	342.5	342.5	295	200	50
KH 100 S4/2	330	180	330	1035	685	-	175	342.5	342.5	295	200	50
KH 125 S6/2	355	180	330	1035	685	-	175	382.5	302.5	295	200	50
KH 150 S6/2	355	180	330	1035	685	-	175	382.5	302.5	295	200	50
KH 200 S10/2	520	170	550	1630	1020	197	305	510.0	510.0	295	-	100
KH 250 S10/2	520	170	550	1630	1020	197	305	510.0	510.0	295	-	100



KH 20 - KH 30 - KH 50



KH 75 - KH 100 - KH 125 - KH 150



KH 200 - KH 250

